

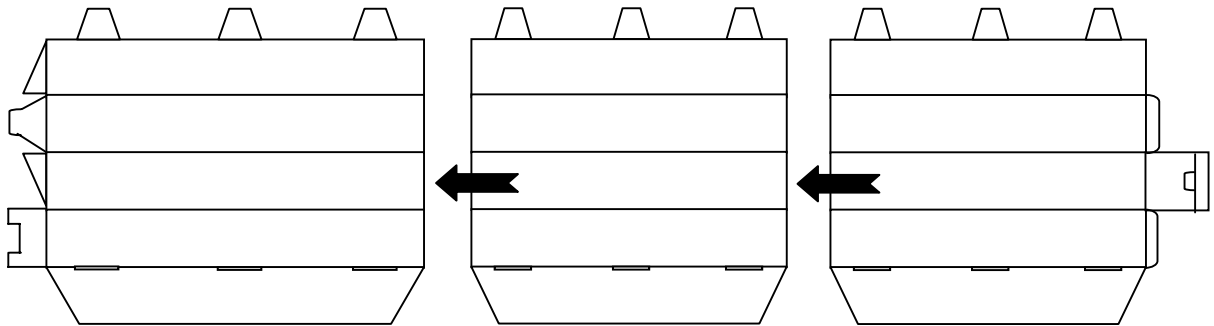
Montageanleitung

für drei

verklebte Planrollenablagen

Achtung: glatte Seite außen

1. Die Planrollenablagen vorbiegen.
2. Mit den stumpfen Seiten zusammenführen



3. Auf beiden Seiten verkleben, so dass eine große Planrollenablage daraus entsteht.
4. Nun können Sie die verklebten Planrollenablagen zusammenfalten und den Steckboden sowie die Frontklappe schließen.

