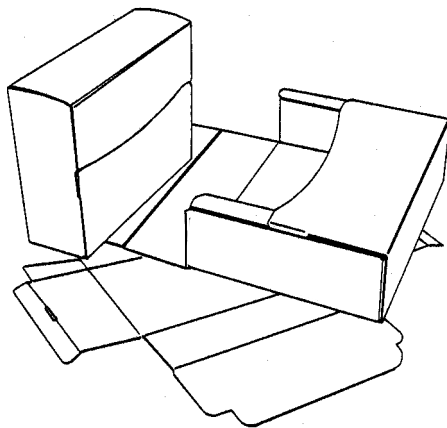


Montageanleitung für Schallplattenboxen

Achtung: glatte Seite außen

Boxen aufrichten

1. Seitenwände senkrecht stellen
2. die 2 kleinen Flügel um 90° nach innen stellen
3. Frontteil nach oben klappen und die Laschen in die Stanzungen einführen, nun von innen die Laschen bis zur Arretierung nachziehen
4. Deckel herunterklappen und ins Frontteil einführen



Die Laschen von innen bis zur Arretierung nachziehen !

